

1/2

Hochleistungssprühgeräte, ölfest

2007

High performance sprayer, oil resistant

Rev472013

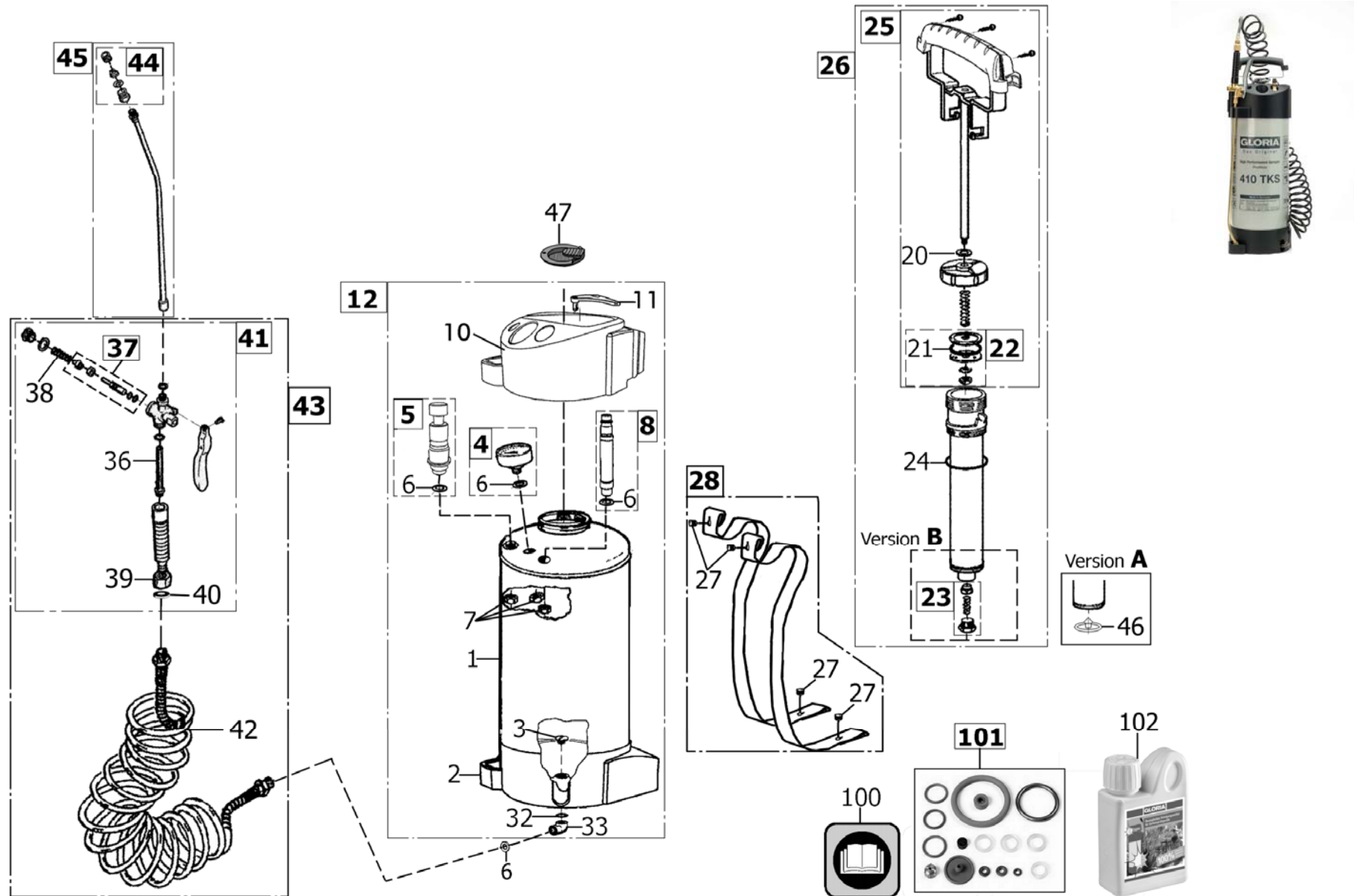
Pulvérisateur à haute performance, résistant à l'huile


410 TKS *Profiline*

Art.-Nr. 000416.0000

GLORIA®

Geräte für Haus und Garten



2/2		Hochleistungssprühgeräte, ölfest			<h1 style="text-align: center;">410 TKS <i>Profiline</i></h1> <p style="text-align: center;">Art.-Nr. 000416.0000</p>		 <p style="text-align: center;">Geräte für Haus und Garten</p>
2007		High performance sprayer, oil resistant					
Rev472013		Pulvérisateur à haute performance, résistant à l'huile					
Bild Nr. REF.N° POS.N°	BEST.-NR. PART-NO. NO d. PIECE	BEZEICHNUNG	DESCRIPTION	DÉSIGNATION	Anzahl Qty. Qte.		
2	540456.0000	Fussring 10L schwarz	Bottom ring 10L black	Socle 10L noir	1		
3	540458.0000	Anschluss-Schraube	Connecting screw	Vis de raccordement	1		
4	704210.0000	Manometer kpl. m.Dichtung	Pressure gauge cpl. incl. seal	Manomètre cpl. avec joint	1		
5	727767.0000	Sicherheitsventil kpl. /ölfest	SECURITY VALVE CPL. oil resistant	SOUPAPE DE SÛRETÉ CPL., résistant à l'huile	1		
6	618170.0000	Dichtung D15xD10x3	Seal 15x10x3	Joint 15x10x3	4		
7	604500.0000	Sechskantmutter	Hex.hd. Nut	ECROU À SIX PANS	3		
8	728081.0000	Kompressoranschluss kpl./ölfest	COMPRESSOR JUNCTION CPL. oil res.	RACCORD DE COMPRESSEUR	1		
10	540455.0010	Einfülltrichter 10L,bearbeitet	Filling funnel black 40L	Entonnour de replissage noir 10L	1		
11	540457.0000	Deckel, E-Fach Ral 9005	COVER	COUVERCLE	1		
12	728064.0000	Behälter kpl. 410TKS Ersatz	TANK ASSY. CPL.	RÉSERVOIR AS CPL.	1		
20	611170.0000	Dichtung Ø 15 x Ø 8 x 3	SEAL Ø 15 x Ø 8 x 3	Joint	1		
21	509780.0000	O-Ring 28.15x3.53 (Viton)	O-Ring 28.15 x 3.53 Viton	JOINT TORIQUE 28.15 x 3.53 Viton	1		
22	727330.0000	Kolbenteller kpl.	PISTON DISC cpl.	PISTON DISQUE	1		
23	728413.0000	Rückschlagventil kpl. ölfest	Non-return valve, oil resistant	Clapet de retmue, résistant à l'huile	1		
24	503460.0000	O-Ring 38x5 (Viton)	O-Ring 38x5 Viton	JOINT TORIQUE 38x5 Viton	1		
25	727971.0000	Pumpengestänge komplett	Pump rod cpl.	Tige de pompe cpl.	1		
26	728126.0000	Hochleistungspumpe kpl. öf m. RSV	HIGH PERFORMANCE PUMP CPL.W.RSV	Pompe très performant cpl.+RSV	1		
27	603060.0000	Tragriemenknopf	BUTTON for carrying strap	BOUTON POUR BRETELLE	2		
28	727929.0000	Tragegurt kpl. 2St. (Ersatztei	CARRYING STRAP -SET CPL. (2pcs./Set)	JEU DE BRETELLE CPL. (2pcs./Set)	1		
32	130300.0000	O-Ring 14 x2, Viton	O-Ring 14 x2, Viton	JONT TORIQUE 14 x2, Viton	1		
33	538915.0000	Anschlusswinkel	Connecting angle	Corrière de raccordement	1		
36	613320.0000	Filtersieb	Filter sieve	CRIBLE DE FILTAGE	1		
37	711790.0000	Ventilbolzen komplett vormontiert	VALVE BOLT CPL.	BOULON DE SOUPAPE CPL.	1		
38	612071.0000	Ventilfeder	VALVE SPRING	Ressort de soupape	1		
39	532080.0000	Übergangsstück	JOINING PIECE	RACCORD	1		
40	603450.0000	O-Ring 7.9x2.1 Viton	O-Ring 7.9x2.1 Viton	JOINT TORIQUE 7.9x2.1 Viton	1		
41	718400.0000	Schnellschlussventil kpl.	TRIGGER CONTROL VALVE CPL.	ROBINET GACHETTE CPL.	1		
42	726159.0000	Spiralschlauch kpl., ölfest	Spiral hose cpl., oil resistant	Tuyau spiral cpl., résistant à l'huile	1		
43	726080.0000	Spritzleitung kpl. m.SSV, ohne Spritzrohr	SPRAYING CONDUIT CPL.without lance	CONDUITE DE PULVÉRISATION sans lance	1		
44	000111.0000	Spezial-Flachstrahldüse	Special flat jet nozzle	Special flat jet nozzle	1		
45	718190.0000	Spritzrohr kpl.m.Ms-Flachstrahldüse, gebogen	SPRAYING LANCE CPL.W.FLAT-NOZZLE	LANCE CPL.avec Gicleur spécial à jet plat	1		
46	540240.0000	Ventilmembrane - ölfest	VALVE MEMBRANE, oil resistant	MEMBRAN D'SOUPAPE, résistant à l'huile	1		
47	727993.0000	Sieb RAL 9005	SIEVE RAL9005	Crible RAL9005	1		
100	976543.0000	Gebrauchsanweisung	Instruction for use	Mode de emploi	1		
101	728062.0000	(SB) Dichtungs.Spiralschlauch-Geräte TKS	SB GASKET SET, oil resistant TKS	SB JEU DE JOINT, résistant à l'huile TKS	1		
102	001100.0000	Reinigungsmittel f.Sprühgeräte 250 ml	CLEANING AGENT FOR SPRAYERS, 250 ml	PRODUIT DE NETTOYAGE 250 ml	Option		

Hochleistungssprühgeräte, ölfest

High performance sprayer, oil resistant
Pulvérisateur à haute performance, résistant à l'huile

410 TKS

Art.-Nr. 000416.0000

Modell:



Gebrauchsanweisung

Instruction for use
Mode d'Emploi

Art.-Nr.: 976543.0000



Hochleistungspumpe
ölfest, mit Rückschlagventil
passend für alle Hochleistungs-
sprühgeräte

Art.-Nr.: 728126.0000

Messingverlängerung Typ 124



Länge: 0,5 m

Art.-Nr.: 000124.0000

Messingverlängerung Typ 109



Länge: 0,7 m

Art.-Nr.: 000109.0000

Messingverlängerung Typ 110



Länge: 1,0 m

Art.-Nr.: 000110.0000

Kunststoff-Teleskop-Sprühlanze



komplett mit Anschlusschlauch und
Ventil für die Schädlings-
bekämpfung; von 0,9 m - 3,00 m in
3 Stufen teleskopierbar

Art.-Nr.: 727658.0000

Messing-Teleskop- Verlängerungsrohr 1m



Stufenlos ausziehbar
von 0,5 auf 1,0 m

Art.-Nr.: 000131.0000

Messing-Teleskop- Verlängerungsrohr 2m



Stufenlos ausziehbar
von 1,0 auf 2,0 m

Art.-Nr.: 000132.0000

Flexrohr komplett M11x1



passend für Drucksprühgeräte, alle
Hochleistungssprühgeräte sowie
Kolbenrückensprühgeräte Typ 2012,
2016, 2018: Pro 5/8

Art.-Nr.: 728396.0000



Messing-Spritzrohr kpl. mit
Hohlkegeldüse 1,00 mm

Art.-Nr.: 706500.0000



MS-Schnellschlussventil kpl.

mit Siebrohr und Schneckengewinde-
schelle, passen für alle
Hochleistungssprühgeräte ab 2007
sowie Kolbenrückensprühgeräte 2000
F+S und 2001 F+S

Art.-Nr.: 718400.0000



Druckregler f. GLORIA Sprühgeräte

Bietet die Möglichkeit den gewünschten
Betriebsdruck einzustellen

Art.-Nr.: 000022.0000



Kompressoranschluss, ölfest

Geeignet für 6 bar
Hochleistungssprühgeräte

Art.-Nr.: 000135.0000



Pumpengestänge, komplett

passend für alle
Hochleistungssprühgeräte

Art.-Nr.: 728057.0000



Spezial-Flachstrahldüse

Typ ES 9002 (90°)
passend für alle
Hochleistungssprühgeräte

Art.-Nr.: 000111.0000



Hohlkegeldüsen-Set, 2x 1,0mm & 1x 2,0mm

passend für alle GLORIA Hochleistungs- und
Kolbenrückensprühgeräte

Art.-Nr.: 706810.0000



Sprüschirm Typ 260

Ideal für randgenaues Sprühen
mit eingebauter Flachstrahldüse, Düse
Typ 8002 E, BBA-zugelassen

Art.-Nr.: 000260.0000



Sprühgeräte-Reiniger 250 ml

Ökologisches Reinigungsmittel für
Garten-Sprühgeräte;
100% pflanzlich, Anwender- und
umweltfreundlich

Art.-Nr.: 001100.0000