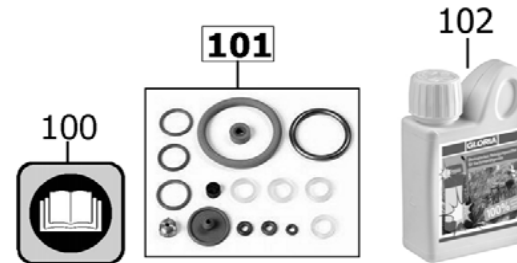
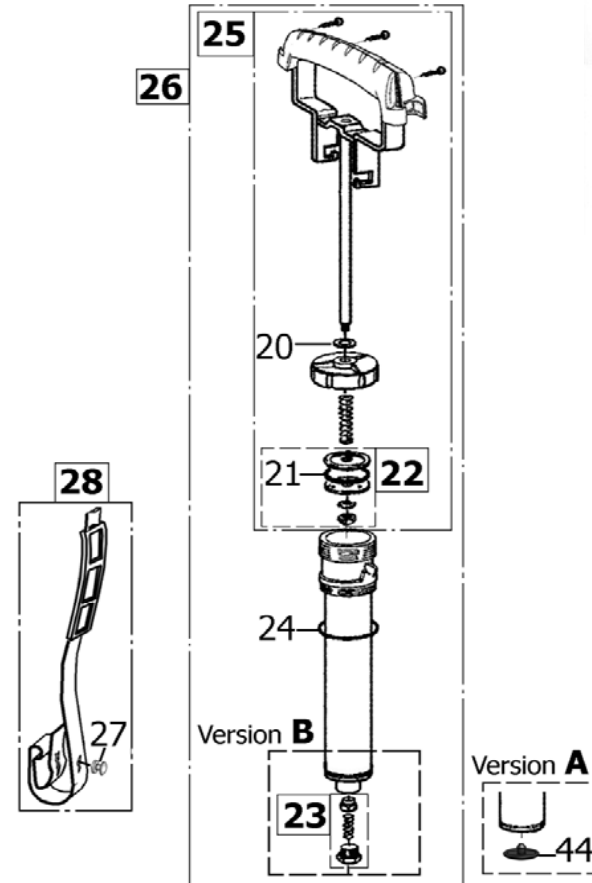
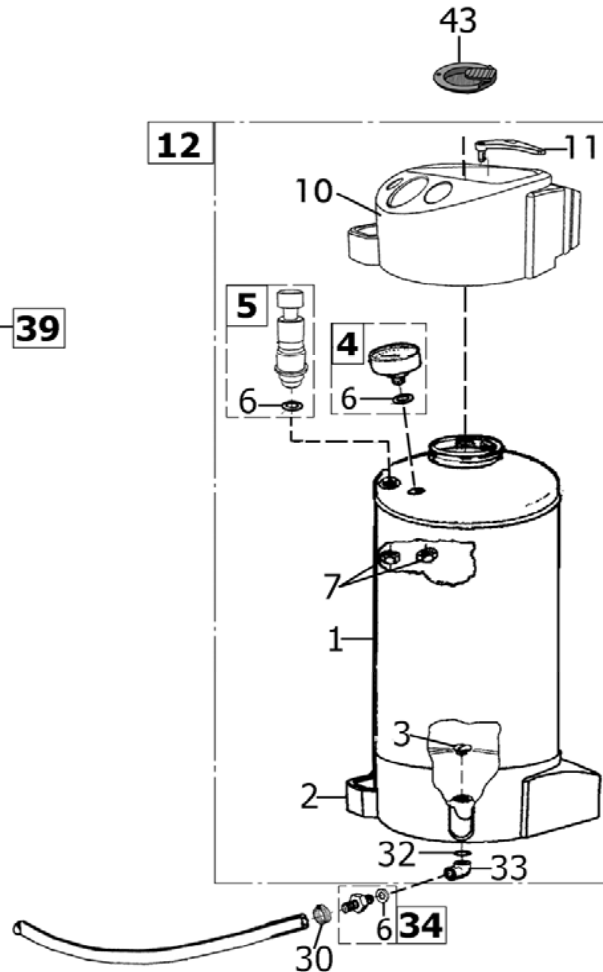
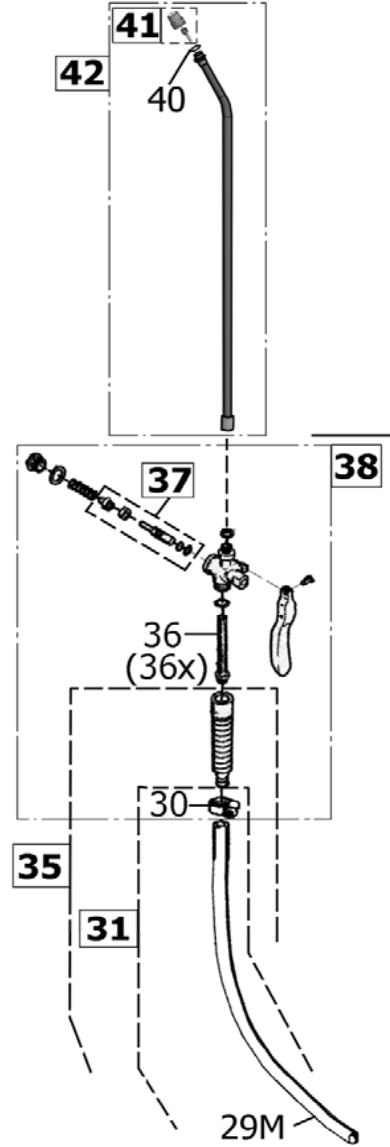



1/3	Hochleistungssprühgerät
2010	High performance sprayer
Rev12.2012	Pulvérisateur haute puissance

# 405 T

Art.Nr. 000405.0000



2/3	Hochleistungssprühergerät		<b>405 T</b>		 Geräte für Haus und Garten
2010	High performance sprayer		Art.Nr. 000405.0000		
Rev070601	Pulvérisateur haute puissance				
Bild Nr. REF.N° POS.N°	BEST.-NR. PART-N° N° d. PIECE	BEZEICHNUNG	DESCRIPTION	DÉSIGNATION	Anzahl Qty. Qte.
2	540422.0000	Fussring 5 L	Bottom ring 5L	Socle 5 L	1
3	540458.0000	Anschlussschraube	Connecting screw	Vis de raccordement	1
4	706410.0000	Manometer kpl. mit Pos.6	Pressure gauge cpl. incl. Pos.6	Manomètre cpl. Avec pos.6	1
5	727767.0000	Sicherheitsventil komplett	Safety valve cpl.	Valve de sécurité cpl.	1
6	618170.0000	Dichtung 15 x 10 x 3	Seal 15x10x3	Joint 15x10x3	4
7	604500.0000	Sechskantmutter	Hex.hd. Nut	Ecrou	2
10	540423.0000	Einfülltrichter	Filling funnel	Entonnour de replissage	1
11	540426.0000	Deckel, E-Fach	Cover	Bouchon	1
12	728026.0000	Behälter 5L kpl.,vormontiert & bedruckt	Tank 5L assy., incl. Label	Réservoir cpl avec autocollant	1
20	611170.0000	Dichtung	Seal	Joint	1
21	706460.0000	<b>SB</b> O-Ring 28,15 x 3,5	<b>SB</b> O-Ring 28,15 x 3,5	<b>SB</b> O-Ring 28,15 x 3,5	1
22	727330.0000	Kolbenteller komplett	Piston plate cpl.	Pièce du piston cpl.	1
23	728413.0000	Rückschlagventil kpl. ölfest	Non-return valve, oil resistant	Clapet de retneue	1
24	706400.0000	<b>(SB)</b> O-Ring f. Pumpe	<b>(SB)</b> O-RING	<b>(SB)</b> JOINT TORIQUE	1
25	728057.0000	<b>SB</b> Pumpengestänge komplett	<b>SB</b> Pump rod cpl.	<b>SB</b> Tige de pompe cpl.	1
26	728165.0000	Hochleistungspumpe kpl.	High performance pump cpl.	Pompe très performant cpl.	1
27	603060.0000	Trageriemenknopf	Button of carrying strap	Bouton pour bretelle	2
28	728012.0000	Trageriemen komplett 5L mit Polster	Carrying strap set 5L	Jeu de bretelle	1
29M	035073.0000	Spritzschlauch 1350 NW 10x3 (Meterware)	Hose 1350 NW 10x3	Tuyau marchandise au mètre	1
30	726185.0000	Schlauchschellen	Hose clamp	Collier serrage	2
31	706950.0000	<b>SB</b> Spritzschlauch (1,35m)	<b>SB</b> Hose 1,35 m	<b>SB</b> Tuyau (1,35m)	1
32	130090.0000	O-Ring 14x2 NB	O-Ring 14x2 NB	O-Ring 14x2 NB	1
33	538682.0000	Anschlusswinkel	Connecting angle	Corrière de raccordement	1
34	726187.0000	Schlauchverschraubung inkl. Nr.6	Hose coupling incl. Pos.6	Raccord tuyau avec pos.6	1
35	728015.0000	Handgriff m. Schlauch, ölfest	GRIP INCL. HOSE, oil resistant	TUYAU AVEC POIGNÉE, résistant à l'huile	1
36	613320.0000	Filtersieb	Filter sieve	Crible de filtrage	1
36x	724460.0000	Filtersieb Maschenweite 0,425 mm	Filter sieve 0,425 mm	Crible de filtrage 0,425mm	1
37	711790.0000	Ventilbolzen kpl.	Valve bolt cpl.	Valve boulon cpl.	1
38	707340.0000	<b>SB</b> Schnellschlußventil kpl. (Messing)	<b>SB</b> Trigger control valve cpl.	<b>SB</b> Robinet gachette cpl.	1
39	726165.0000	Spritzleitung kpl. ohne Spritzrohr. ölfest	SPRAYING CONDUIT CPL.without lance	CONDUITE DE PULVÉRISATION sans lance	1
40	706870.0000	<b>SB</b> Dichtungen-Set für Sprühergeräte	<b>SB</b> Seal set for sprayer	<b>SB</b> Jeu de joints pour Pulvérisateur	1
41	725830.0000	<b>SB</b> Düse komplett	<b>SB</b> Nozzle cpl.	<b>SB</b> Gicleur cpl.	1
42	706500.0000	<b>SB</b> Spritzrohr, geborgen, kpl.mit Düse	<b>SB</b> Lance cpl. incl. nozzle	<b>SB</b> Lance cpl. avec gicleur	1
43	727578.0000	Sieb RAL5012	Sieve	Crible	1
44	540236.0000	Ventilmembrane	Valve membrane	Mebrane valvule	1
100	976532.0000	Gebrauchsanweisung	Instruction for use	Mode de emploi	1
101	728033.0000	<b>SB</b> Dichtungssatz für Sprühergeräte	<b>SB</b> Seal set for compression sprayers	<b>SB</b> Jeu de joints pour pulvérisateur à pression	1
102	001100.0000	Reinigungsmittel f.Sprühergeräte 250 ml	CLEANING AGENT FOR SPRAYERS, 250 ml	PRODUIT DE NETTOYAGE 250 ml	option

**Hochleistungssprühgeräte**High performance sprayer  
Pulvérisateur haute puissance**405 T**

Modell: Art.-Nr. 000405.0000

**Gebrauchsanweisung**Instruction for use  
Mode d'Emploi

Art.-Nr.: 976532.0000

**Hochleistungspumpe**ölfest, mit Rückschlagventil  
passend für alle Hochleistungs-  
sprühgeräte

Art.-Nr.: 728058.0000

**Messingverlängerung Typ 124**

Länge: 0,5 m

Art.-Nr.: 000124.0000

**Messingverlängerung Typ 109**

Länge: 0,7 m

Art.-Nr.: 000109.0000

**Messingverlängerung Typ 110**

Länge: 1,0 m

Art.-Nr.: 000110.0000

**Kunststoff-Teleskop-Sprühlanze**komplett mit Anschlusschlauch und  
Ventil für die Schädlings-  
bekämpfung; von 0,9 m - 3,00 m in  
3 Stufen teleskopierbar

Art.-Nr.: 727658.0000

**Messing-Teleskop-  
Verlängerungsrohr 1m**Stufenlos ausziehbar  
von 0,5 auf 1,0 m

Art.-Nr.: 000131.0000

**Messing-Teleskop-  
Verlängerungsrohr 2m**Stufenlos ausziehbar  
von 1,0 auf 2,0 m

Art.-Nr.: 000132.0000

**Flexrohr komplett M11x1**passend für Drucksprühgeräte, alle  
Hochleistungssprühgeräte sowie  
Kolbenrückensprühgeräte Typ 2012,  
2016, 2018: Pro 5/8

Art.-Nr.: 728396.0000

**Messing-Spritzrohr kpl. mit  
Hohlkegeldüse 1,00 mm**

Art.-Nr.: 706500.0000

**MS-Schnellschlussventil kpl.**mit Siebrohr und Schneckengewinde-  
schelle, passen für alle  
Hochleistungssprühgeräte ab 2007 sowie  
Kolbenrückensprühgeräte 2000 F+S und  
2001 F+S

Art.-Nr.: 707340.0000

**Druckregler f. GLORIA  
Sprühgeräte**Bietet die Möglichkeit den gewünschten  
Betriebsdruck einzustellen

Art.-Nr.: 000022.0000

**Kompressoranschluss, ölfest**Geeignet für 6 bar  
Hochleistungssprühgeräte

Art.-Nr.: 000135.0000

**Pumpengestänge, komplett**passend für alle  
Hochleistungssprühgeräte

Art.-Nr.: 728057.0000

**Spezial-Flachstrahldüse**Typ ES 9002 (90°)  
passend für alle  
Hochleistungssprühgeräte

Art.-Nr.: 000111.0000

**Hohlkegeldüsen-Set,  
2x 1,0mm & 1x 2,0mm**passend für alle GLORIA Hochleistungs- und  
Kolbenrückensprühgeräte

Art.-Nr.: 706810.0000

**Sprüschirm Typ 260**Ideal für randgenaues Sprühen  
mit eingebauter Flachstrahldüse, Düse  
Typ 8002 E, BBA-zugelassen

Art.-Nr.: 000260.0000

**Sprühgeräte-Reiniger 250 ml**Ökologisches Reinigungsmittel für  
Garten-Sprühgeräte;  
100% pflanzlich, Anwender- und  
umweltfreundlich

Art.-Nr.: 001100.0000