



**Neu, new**

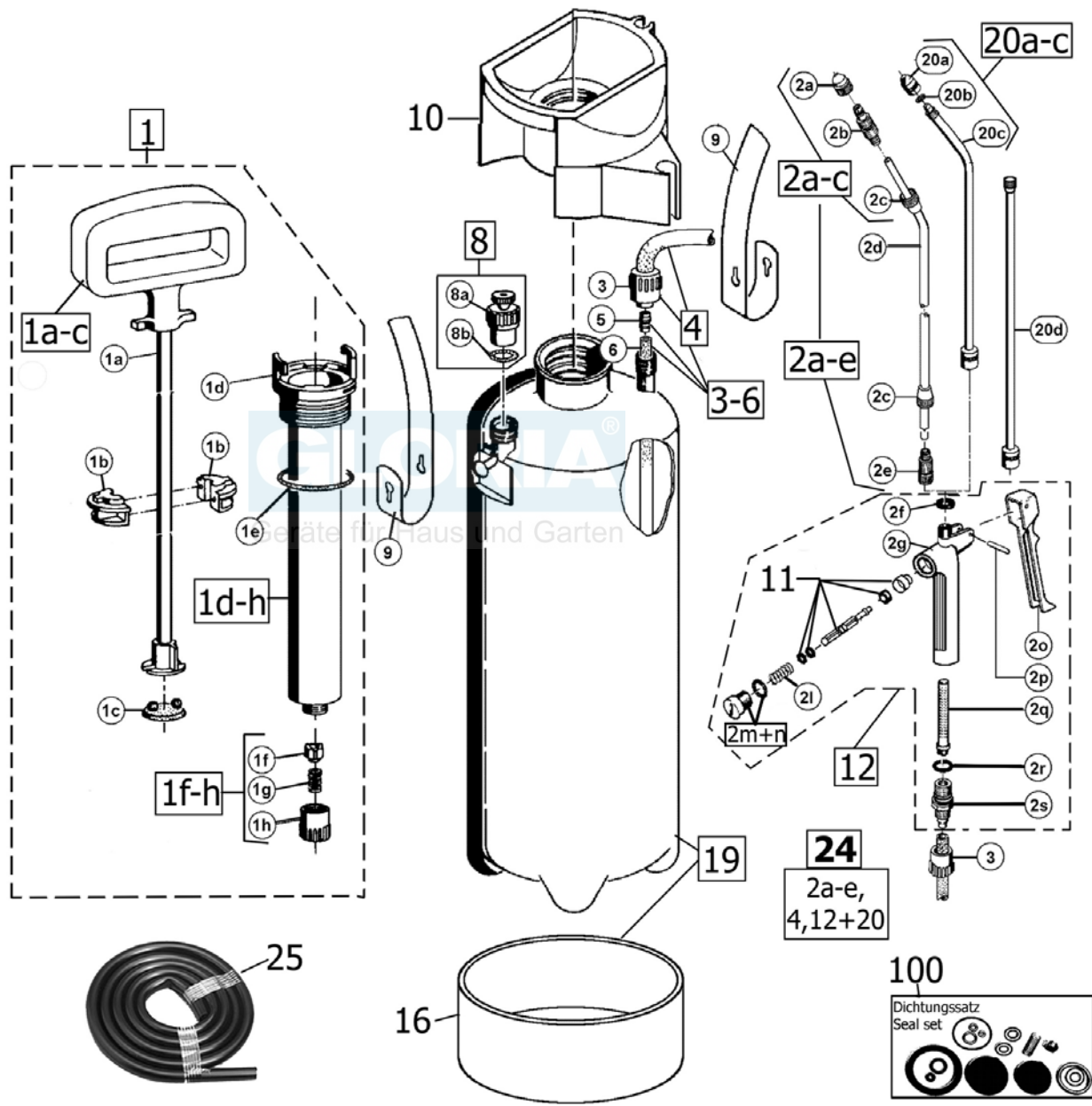
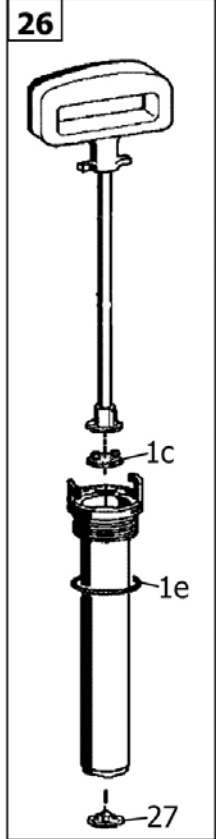


Bild Nr. REF.N° POS.N°	BEST.-NR. PART-NO. NO d. PIECE	BEZEICHNUNG	DESCRIPTION	Anzahl Qty. Qte.
2/2	Drucksprühgerät	<b>primex 5</b>		
2010	Pressure sprayer	Art.-Nr. 000083.0000		
Rev101605	Pulverisateur	<b>GLORIA®</b>		Geräte für Haus und Garten
1	725770.0000	<b>SB</b> Pumpe kpl.	(SB) PUMP CPL.	1
1a-c	723190.0000	Pumpengestänge kpl.	PUMP ROD CPL.	1
1b	510880.0000	Führungsschalenhälfte	GUIDE SHELL	2
1c	725780.0000	<b>SB</b> Topfmanschette	SEAL UP COLLAR Ø 35mm	1
1e	706400.0000	<b>SB</b> O-Ring 38 x 5	(SB) O-RING	1
1f-h	725790.0000	<b>SB</b> Rückschlagventil kpl.	SB Non-return valve	1
2a	539360.0000	Düse (Kunststoff)	NOZZLE (Plastic)	1
2a-c	726984.0000	<b>SB</b> Düse kpl., verstellbar (Kunststoff)	SB NOZZLE -adjustable-	1
2a-e	727010.0000	Spritzrohr kpl. mit Düse	SPRAYING LANCE CPL.	1
2c	539358.0000	Überwurfmutter	JOINING PIECE	2
2e	539359.0000	Übergangsstück	JOINING PIECE	1
2m+n	723510.0000	Verschlussmutter kpl.	LOCK NUT CPL.	1
3-6	726797.0000	Schlauchleitung kpl. (727322.0000)	FLEXIBLE HOSE LINE CPL.	1
3	536230.0000	Schlauchanschlußmutter für Schlauch Ø 9 mm	Hose terminal nut	2
4	706940.0000	<b>SB</b> Spritzschlauch (1,25 m) Ø 9 mm mit 2 x Pos.3	(SB) Hose (1,25 m)	1
5	508390.0000	Schlauchanschlußstück	HOSE ADAPTER	1
6	508500.0000	Schlauch 6 x 1,5 x 380 (Ø 9) (Steigrohr)	HOSE NW6+-0.2x1.5+-0.15x38	1
8	708710.0000	Entlüftungsventil kpl.(Pos. 8a - 8b )kpl.	Pressure release valve	1
8 b	602230.0000	O - Ring 13 x 2	O-Ring 13 x 2 NBR (Perbunan)	1
9	725996.0000	<b>SB</b> Tragriemen	SB Carrying strap (for carrying strap with hook)	1
10	539225.0000	Einfülltrichter (für Schlauch Ø 9mm)	FILLING HOPPER	1
11	727204.0000	Ventilbolzen kpl	Valve bolt cpl. with pos.5b-c, 5g-h	1
12	726896.0000	<b>SB</b> Schnellschlußventil kpl.(726 993.0000)	Trigger control valve cpl.	1
16	516050.0000	Fußring	Bottom ring (blue)	1
19	727855.0000	Behälter kpl. m. Fußring, Sicherheitsventil	Tank assy. Cpl. With bottom ring and valve	1
20 a-c	706610.0000	<b>SB</b> MS-Spritzrohr kpl. mit MS-Düse, verstellbar	(SB) Lance cpl.229S/T/TS	1
20 d	705610.0000	Verlängerungsrohr	EXTENSION PIPE	1
24	727128.0000	Spritzleitung kpl. mit Spritzrohr und Steigleitung (Kunststoffschnellschlußventil)	SPRAYING CONDUIT CPL.WITH LANCE	1
25	035026.0000	Spritzschlauch (Meterware)	Hose NW6X1.5 PVC soft	
26	725770.0000	<b>SB</b> Pumpe, neu kpl.	(SB) PUMP CPL.	1
27	728086.0000	<b>SB</b> Ventilmembran	(SB) VALVE MEMBRANE	1
100	726923.0000	Satz Dichtungen f.Drucksprühgeräte (ab 2/95)	SEAL SET	1